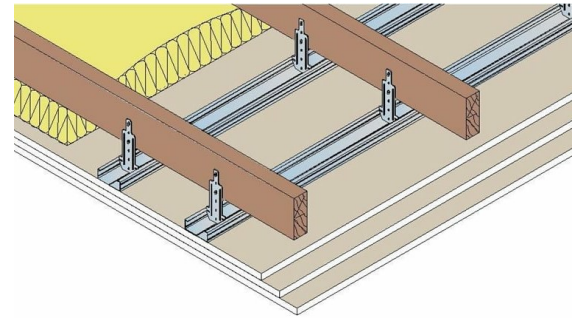


PLAFOND PRÉGYMÉTAL SUR FOURRURES S47 - 3 BA15 FEU A1 - REI120 - LAINE DE VERRE

Plafond constitué par vissage de plaques de plâtre PRÉGY sur une ossature métallique fixée à la structure support avec les suspentes PRÉGYMÉTAL. Choix de l'ossature et des suspentes selon la portée à franchir, le nombre de plaques de plâtre et le type de support.



BÉNÉFICE SYSTÈME

Modulation de la résistance au feu du support en fonction de la composition du plafond, choix de l'ossature et des suspentes selon la portée à franchir, le nombre de plaques de plâtre et le type de support.

APPLICATION

Plafond pour toutes familles d'habitation, ainsi que pour toutes les catégories d'ERP. Protection incendie des planchers.

PROPRIÉTÉS

Composition du système	Ossature	Type d'isolant
3 Prégypeu A1 BA15	Fourrure S47	Laine de verre - 45 mm

Plénum	Charge admissible de la suspente	Résistance au feu	Référence PV feu
42 cm	38 daN	REI 120 min	EFFECTIS 07-U-396 + ext 09/1

CONFIGURATIONS DU SYSTÈME

Ossature	Entraxe ossature	Entraxe suspentes	Pression au vent
Fourrure S47	40 cm	1,1 m	10 daN/m ²