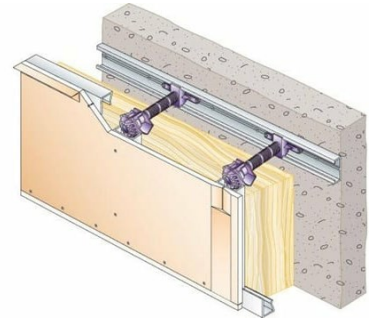


CONTRE-CLOISON PRÉGYWAB SUR FOURRURES - 1 BA13 - FOURRURE S47 - 1 APPUI INTERMÉDIAIRE

Contre cloison PRÉGYMÉTAL WAB pour locaux humides, constituée d'une plaque PRÉGYWAB de largeur 120cm, vissée sur une ossature PRÉGYMÉTAL WAB en acier galvanisé. Les joints sont réalisés avec l'enduit PRÉGYWAB associé à une bande à joint spéciale WAB en grille de verre non adhésive.



BÉNÉFICE SYSTÈME

Plaque et enduit PRÉGYWAB à très haute résistance à l'eau et à l'humidité. Techniques de pose et de jointoiment traditionnelles et conformes au DTU 25.41.

PRÉGYWAB : gamme étendue en terme de performances mécaniques, acoustiques, thermiques et de résistance au feu. Résistante aux conditions sévères d'humidité, les plaques de couleur orange facilitent l'identification sur chantier. Plaque haute dureté de type (I) selon la norme EN 520. Cette plaque de plâtre se pose, se visse et se découpe comme une plaque standard.

APPLICATION

Logements. Hôtellerie, restauration. Laverie. Piscine (hormis les parois du bassin). Balnéothérapie.
Tous locaux humides : privés EB+p, collectifs EB+c, EC hors Hammam.

PROPRIÉTÉS

| Composition du système | Ossature | Hauteur maximale | Type d'isolant | Références |
|------------------------|--------------|------------------|------------------------|-----------------------|
| 1 Prégywab BA13 | Fourrure S47 | 3 m | Laine de verre - 45 mm | DTA CSTB 9-14-1004 V2 |

CONFIGURATIONS DU SYSTÈME

| Ossature | Entraxe ossature | Hauteur maximale |
|--------------|------------------|------------------|
| Fourrure S47 | 40 cm | 3 m |