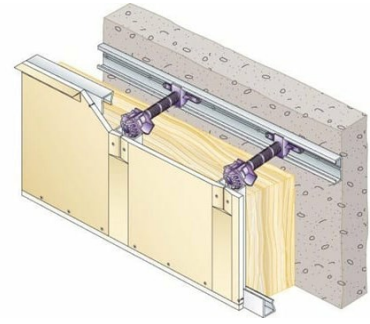


## CONTRE - CLOISON PRÉGYMÉTAL SUR FOURRURES - 1 BA13 - FOURRURE S47 - 2 APPUIS INTERMÉDIAIRES - LAINE DE VERRE 100 MM



Contre-cloison constituée par assemblage d'une plaque PRÉGY de largeur 120cm, vissée sur la même face d'une fourrure verticale PRÉGYMÉTAL. Le vide de construction ménagé entre la paroi verticale à doubler et le parement de la contre-cloison permet l'incorporation d'un matelas isolant.

### BÉNÉFICE SYSTÈME

Désolidarisation partielle par rapport à la paroi à doubler. Amélioration de l'isolation thermique et acoustique des parois doublées. Limitation des transmissions acoustiques latérales. Habillage et redressement de murs existants. Le choix de la plaque se fera selon le besoin spécifique de la pièce (Absorption de COV, humidité de la pièce, résistance aux chocs, couche d'impression pré-imprimée ...).

### APPLICATION

Logements. Hôtellerie. Tous locaux nécessitant une isolation acoustique renforcée. Locaux humides privatifs EB et EB+p avec PRÉGYDRO. Locaux humides collectifs EB+c avec parement PRÉGYDRO et sous couche PRÉGYTANCHE.

### PROPRIÉTÉS

Composition du système	Ossature	Hauteur maximale	Type d'isolant	Références
1 Prégyploc BA13 Std	Fourrure S47	4,5 m	Laine de verre - 100 mm	DTU 25-41

Référence acoustique
CSTB 26-688/2B

### CONFIGURATIONS POSSIBLES DU SYSTÈME

Ossature	Entraxe ossature	Hauteur maximale
Fourrure S47	60 cm	4,5 m