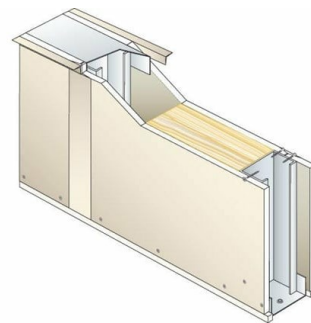


## CLOISON PRÉGYMÉTAL D95/70 - EI30 - 34DB - SANS LAINE MINÉRALE

Cloison de distribution constituée par assemblage de deux plaques PRÉGY de largeur 120cm, vissées sur une ossature métallique délimitant un vide de construction.



### BÉNÉFICE SYSTÈME

Le choix de la plaque se fera selon le besoin spécifique de la pièce (Absorption de COV, humidité de la pièce, résistance aux chocs, couche d'impression pré-imprimée ...).

### APPLICATION

Distribution intérieure des pièces en habitation, parties privatives des logements collectifs et en bureaux.

Pour les pièces humides privatives EB+p (SdB, garage...) : utiliser un parement PRÉGYDRO et faire les joints avec l'enduit PRÉGYDRO.

### PROPRIÉTÉS

Composition du système	Ossature	Hauteur maximale	Références
2x1 Prégyploc BA13 Std	M70-50	4 m	DTU 25-41

Résistance au feu	Référence PV feu	Rw+C	Référence acoustique
EI 30 min	Efectis 05-V-151 + ext 06/1	34 dB	Simulation Acous STIFF

### CONFIGURATIONS DU SYSTÈME

Ossature	Entraxe ossature	Hauteur maximale
accolés	40 cm	4 m
accolés	60 cm	4 m
simples	40 cm	3,9 m
simples	60 cm	3,4 m