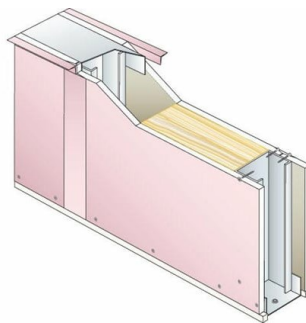


CLOISON PRÉGYMÉTAL D72/48 FLAM - EI60 - 40DB - M48-50 - LAINE DE ROCHE

Cloison de distribution constituée par assemblage de deux plaques PRÉGY de largeur 120cm, vissées sur une ossature métallique délimitant un vide de construction.



BÉNÉFICE SYSTÈME

Les cloisons de distribution monoparement permettent d'atteindre des performances mécaniques, acoustiques, thermiques et de résistance au feu élevées.

PRÉGYFLAM : répond aux besoins de performances de résistance au feu.

APPLICATION

Distribution intérieure des pièces dans tous types de locaux.

PROPRIÉTÉS

Composition du système	Ossature	Hauteur maximale	Type d'isolant	Références
2x1 Prégyflam BA13	M48-50	3,6 m	Laine de roche - 40 mm	DTA 9/11-931*v2

Résistance au feu	Référence PV feu	Rw+C	Référence acoustique
EI 60 min	Efectis 06-V-129 A + ext 07/2	40 dB	Simulation Acous STIFF

CONFIGURATIONS DU SYSTÈME

Ossature	Entraxe ossature	Hauteur maximale
accolés	40 cm	3,6 m
accolés	60 cm	3,5 m
simples	40 cm	3,2 m
simples	60 cm	2,8 m