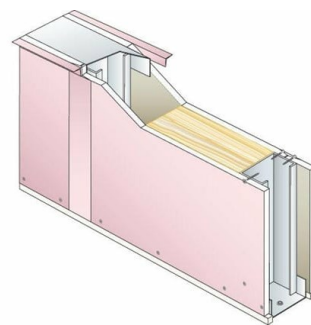


## CLOISON PRÉGYMÉTAL D72/48 FLAM - EI60 - 40DB - M48-35 - LAINE DE ROCHE

Cloison de distribution constituée par assemblage de deux plaques PRÉGY de largeur 120cm, vissées sur une ossature métallique délimitant un vide de construction.



### BÉNÉFICE SYSTÈME

Les cloisons de distribution monoparement permettent d'atteindre des performances mécaniques, acoustiques, thermiques et de résistance au feu élevées.

PRÉGYFLAM : répond aux besoins de performances de résistance au feu.

### APPLICATION

Distribution intérieure des pièces dans tous types de locaux.

### PROPRIÉTÉS

Composition du système	Ossature	Hauteur maximale	Type d'isolant	Références
2x1 Prégyflam BA13	M48-35	3,6 m	Laine de roche - 40 mm	DTA 9/11-931*v2

Résistance au feu	Référence PV feu	Rw+C	Référence acoustique
EI 60 min	Efectis 06-V-129 A + ext 07/2	40 dB	Simulation Acous STIFF

### CONFIGURATIONS POSSIBLES DU SYSTÈME

Ossature	Entraxe ossature	Hauteur maximale
accolés	40 cm	3,6 m
accolés	60 cm	3,4 m
simples	40 cm	3,1 m
simples	60 cm	2,7 m