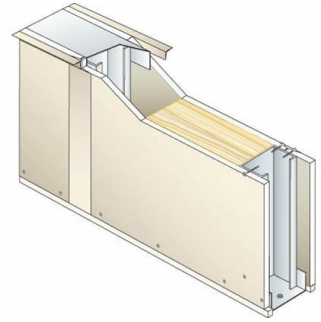


CLOISON PRÉGYMÉTAL D72/48 DB - EI30 - 43DB - M48-35 - LAINE DE VERRE

Cloison de distribution constituée par assemblage de deux plaques PRÉGY de largeur 120cm, vissées sur une ossature métallique délimitant un vide de construction.



BÉNÉFICE SYSTÈME

Le choix de la plaque se fera selon le besoin spécifique de la pièce (Absorption de COV, humidité de la pièce, résistance aux chocs, couche d'impression pré-imprimée ...).

APPLICATION

Distribution intérieure des pièces en habitation, parties privatives des logements collectifs et en bureaux.

Pour les pièces humides privatives EB+p (SdB, garage...) : utiliser un parement PRÉGYDRO et faire les joints avec l'enduit PRÉGYDRO.

PROPRIÉTÉS

| Composition du système | Ossature | Hauteur maximale | Type d'isolant | Références |
|------------------------|----------|------------------|------------------------|-----------------|
| 2x1 Prégyplac dB BA13 | M48-35 | 3,8 m | Laine de verre - 45 mm | DTA 9/11-931*v2 |

| Résistance au feu | Référence PV feu | Rw+C | Référence acoustique |
|-------------------|---|-------|-------------------------|
| EI 30 min | Efectis 05-V-151 A + ext 06/1 - 06/2 Rév 3 - 08/6 | 43 dB | RE CSTB AC07-26010799-3 |

CONFIGURATIONS DU SYSTÈME

| Ossature | Entraxe ossature | Hauteur maximale |
|----------|------------------|------------------|
| accolés | 40 cm | 3,8 m |
| accolés | 60 cm | 3,4 m |
| simples | 40 cm | 3,1 m |
| simples | 60 cm | 2,7 m |