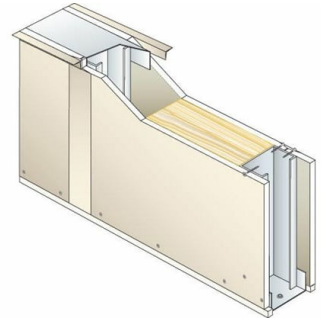


CLOISON PRÉGYMÉTAL D72/48 DB - 43DB - M48-35 - LAINE DE VERRE

Cloison de distribution constituée par assemblage de deux plaques PRÉGY de largeur 120cm, vissées sur une ossature métallique délimitant un vide de construction.



BÉNÉFICE SYSTÈME

Le choix de la plaque se fera selon le besoin spécifique de la pièce (Absorption de COV, humidité de la pièce, résistance aux chocs, couche d'impression pré-imprimée ...).

APPLICATION

Distribution intérieure des pièces en habitation, parties privatives des logements collectifs et en bureaux.

Pour les pièces humides privatives EB+p (SdB, garage...) : utiliser un parement PRÉGYDRO et faire les joints avec l'enduit PRÉGYDRO.

PROPRIÉTÉS

Composition du système	Ossature	Hauteur maximale	Type d'isolant	Références
2x1 Prégyploc dB BA13	M48-35	3,8 m	Laine de verre - 45 mm	DTA CSTB 9/11-931*v2

Rw+C	Référence acoustique
43 dB	RE CSTB AC07-26010799-3

CONFIGURATIONS DU SYSTÈME

Ossature	Entraxe ossature	Hauteur maximale
accolés	40 cm	3,8 m
accolés	60 cm	3,4 m
simples	40 cm	3,1 m
simples	60 cm	2,7 m