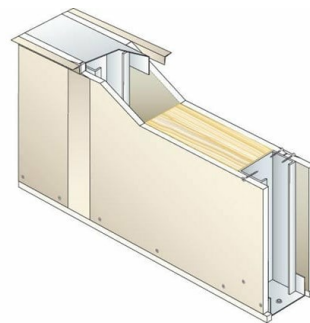


CLOISON PRÉGYMÉTAL D72/36 - EI60 - 41DB - M36-40/6 - LAINE DE VERRE

Cloison de distribution constituée par assemblage de deux plaques PRÉGY de largeur 120cm, vissées sur une ossature métallique délimitant un vide de construction.



BÉNÉFICE SYSTÈME

Les cloisons de distribution monoparement avec plaques épaisses permettent d'atteindre des performances mécaniques, acoustiques, thermiques et de résistance au feu élevées. Le choix de la plaque se fera selon le besoin spécifique de la pièce (Humidité de la pièce, résistance aux chocs).

APPLICATION

Distribution intérieure des pièces dans tous types de locaux.

Pour les pièces humides privatives EB+p (SdB, douche...), collectives EB+c (cuisine et laverie collectives...) : utiliser un parement PRÉGYDRO avec sous-couche PRÉGYTANCHE.

PROPRIÉTÉS

Composition du système	Ossature	Hauteur maximale	Type d'isolant	Références
2x1 Prégyplac BA18 Std	M36-40	3,4 m	Laine de verre - 30 mm	DTA CSTB 9/11-931*v2

Résistance au feu	Référence PV feu	Rw+C	Référence acoustique
EI 60 min	Efectis 11-A-249 Révision 1	41 dB	CSTB AC99-016-1-C (3)

CONFIGURATIONS DU SYSTÈME

Ossature	Entraxe ossature	Hauteur maximale
accolés	40 cm	3,4 m
simples	40 cm	2,85 m
simples	60 cm	2,55 m
accolés	60 cm	3,1 m