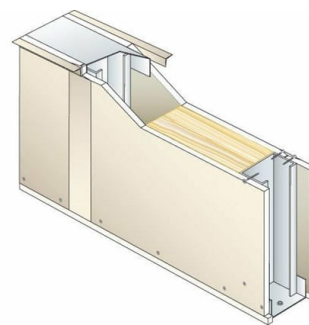


## CLOISON PRÉGYMÉTAL D140/90 S TWIN - EI60 - 60DB - M90-35 - LAINE DE VERRE

Cloison de distribution constituée par assemblage de plaques PRÉGY S de largeur 90cm, haute dureté, vissées sur une ossature métallique délimitant un vide de construction.



### BÉNÉFICE SYSTÈME

Les cloisons de distribution monoparement, à base de plaques épaisses, permettent d'atteindre des performances mécaniques, acoustiques, thermiques et de résistance au feu élevées.

PRÉGYTWIN : plaque spécialement adaptée aux exigences acoustique très élevées. Plaque haute dureté de type (I) selon la norme EN 520.

### APPLICATION

Locaux scolaires et hôpitaux, hôtellerie, locaux industriels et commerciaux.

Pour les pièces humides privatives EB+p (SdB, douche...), collectives EB+c (cuisine et laverie collectives...) : utiliser un parement PRÉGYTWIN HYDRO avec sous-couche PRÉGYTANCHE.

### PROPRIÉTÉS

Composition du système	Ossature	Hauteur maximale	Type d'isolant	Références
2x1 Prégytwin BA25 S	M90-35	6,6 m	Laine de verre - 85 mm	DTA 9/13-975*V2

Résistance au feu	Référence PV feu	Rw+C	Référence acoustique
EI 60 min	Efectis 10-V-320 + ext 11/1	60 dB	PEUTZ A 3679-2F-RA-001

### CONFIGURATIONS DU SYSTÈME

Ossature	Entraxe ossature	Hauteur maximale
accolés	45 cm	6,6 m
accolés	90 cm	5,6 m
simples	45 cm	5,6 m
simples	90 cm	4,75 m