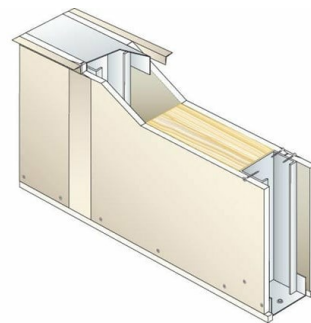


CLOISON PRÉGYMÉTAL D136/100 S - 47DB - M100-50 - LAINE DE VERRE

Cloison de distribution constituée par assemblage de plaques PRÉGY S de largeur 90 cm, haute dureté, vissées sur une ossature métallique délimitant un vide de construction.



BÉNÉFICE SYSTÈME

Les cloisons de distribution monoparement, à base de plaques épaisses, permettent d'atteindre des performances mécaniques, acoustiques, thermiques et de résistance au feu élevées.

Plaque haute dureté de type (I) selon la norme EN 520. Parfaitement adaptée pour les constructions neuves ou en rénovation.

Le choix de la plaque se fera selon le besoin spécifique de la pièce (Absorption de COV, humidité de la pièce, résistance aux chocs, couche d'impression pré-imprimée ...).

APPLICATION

Locaux scolaires et hôpitaux, hôtellerie, locaux industriels et commerciaux.

Pour les pièces humides privatives EB+p (SdB, douche...), collectives EB+c (cuisine et laverie collectives...) : utiliser un parement PRÉGYDRO avec sous-couche PRÉGYTANCHE.

PROPRIÉTÉS

Composition du système	Ossature	Hauteur maximale	Type d'isolant	Références
2x1 Prégyplac BA18 S	M100-50	7 m	Laine de verre - 100 mm	DTA 9/12-962*v1

Rw+C	Référence acoustique
47 dB	Simulation Acous STIFF

CONFIGURATIONS POSSIBLES DU SYSTÈME

Ossature	Entraxe ossature	Hauteur maximale
accolés	45 cm	7 m
accolés	90 cm	6,2 m
simples	45 cm	6,2 m
simples	90 cm	5 m