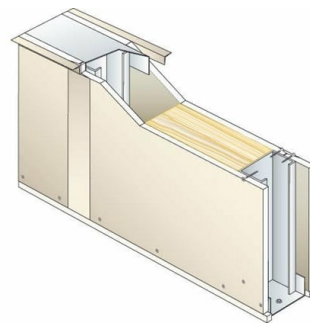


CLOISON PRÉGYMÉTAL D136/100 - EI60 - 47DB - M100-50 - LAINE DE VERRE

Cloison de distribution constituée par assemblage de deux plaques PRÉGY de largeur 120cm, vissées sur une ossature métallique délimitant un vide de construction.



BÉNÉFICE SYSTÈME

Les cloisons de distribution monoparement avec plaques épaisses permettent d'atteindre des performances mécaniques, acoustiques, thermiques et de résistance au feu élevées. Le choix de la plaque se fera selon le besoin spécifique de la pièce (Humidité de la pièce, résistance aux chocs).

APPLICATION

Distribution intérieure des pièces dans tous types de locaux.
Pour les pièces humides privatives EB+p (SdB, douche...), collectives EB+c (cuisine et laverie collectives...) : utiliser un parement PRÉGYDRO avec sous-couche PRÉGYTANCHE.

PROPRIÉTÉS

| Composition du système | Ossature | Hauteur maximale | Type d'isolant | Références |
|------------------------|----------|------------------|-------------------------|-----------------|
| 2x1 Prégyplac BA18 Std | M100-50 | 7 m | Laine de verre - 100 mm | DTA 9/11-931*v2 |

| Résistance au feu | Référence PV feu | Rw+C | Référence acoustique |
|-------------------|------------------|-------|------------------------|
| EI 60 min | Efectis 11-A-249 | 47 dB | Simulation Acous STIFF |

CONFIGURATIONS POSSIBLES DU SYSTÈME

| Ossature | Entraxe ossature | Hauteur maximale |
|----------|------------------|------------------|
| accolés | 40 cm | 7 m |
| accolés | 60 cm | 6,3 m |
| simples | 40 cm | 5,8 m |
| simples | 60 cm | 5,15 m |