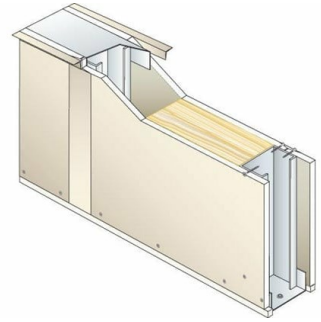


CLOISON PRÉGYMÉTAL D126/90 S TWIN - 55DB - M90-50 - LAINE DE VERRE

Cloison de distribution constituée par assemblage de plaques PRÉGY S de largeur 90cm, haute dureté, vissées sur une ossature métallique délimitant un vide de construction.



BÉNÉFICE SYSTÈME

Les cloisons de distribution monoparement, à base de plaques épaisses, permettent d'atteindre des performances mécaniques, acoustiques, thermiques et de résistance au feu élevées.

PRÉGYTWIN : plaque spécialement adaptée aux exigences acoustique très élevées. Plaque haute dureté de type (I) selon la norme EN 520.

APPLICATION

Locaux scolaires et hôpitaux, hôtellerie, locaux industriels et commerciaux.

Pour les pièces humides privatives EB+p (SdB, douche...), collectives EB+c (cuisine et laverie collectives...) : utiliser un parement PRÉGYTWIN HYDRO avec sous-couche PRÉGYTANCHE.

PROPRIÉTÉS

Composition du système	Ossature	Hauteur maximale	Type d'isolant	Références
2x1 Prégytwin BA18 S	M90-50	6,6 m	Laine de verre - 85 mm	DTA 9/13-975*V2

Rw+C	Référence acoustique
55 dB	CSTB AC13-26047044 - Essai 2

CONFIGURATIONS DU SYSTÈME

Ossature	Entraxe ossature	Hauteur maximale
accolés	45 cm	6,6 m
accolés	90 cm	5,55 m
simples	45 cm	5,55 m
simples	90 cm	4,7 m