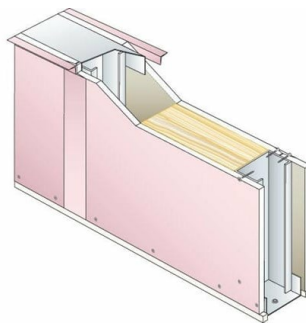


## CLOISON PRÉGYMÉTAL D120/90 FLAM - EI60 - 44DB - M90-50 - LAINE DE VERRE

Cloison de distribution constituée par assemblage de deux plaques PRÉGY de largeur 120cm, vissées sur une ossature métallique délimitant un vide de construction.



### BÉNÉFICE SYSTÈME

Les cloisons de distribution monoparement permettent d'atteindre des performances mécaniques, acoustiques, thermiques et de résistance au feu élevées.

PRÉGYFLAM : répond aux besoins de performances de résistance au feu.

### APPLICATION

Distribution intérieure des pièces dans tous types de locaux.

### PROPRIÉTÉS

Composition du système	Ossature	Hauteur maximale	Type d'isolant	Références
2x1 Prégyflam BA15	M90-50	6,45 m	Laine de verre - 85 mm	DTA CSTB 9/11-931*v2

Résistance au feu	Référence PV feu	Rw+C	Référence acoustique
EI 60 min	Efectis 11-A-249 Révision 1	44 dB	CSTB AC99-016/1-C-7

### CONFIGURATIONS DU SYSTÈME

Ossature	Entraxe ossature	Hauteur maximale
accolés	40 cm	6,45 m
accolés	60 cm	5,8 m
simples	40 cm	5,35 m
simples	60 cm	4,65 m