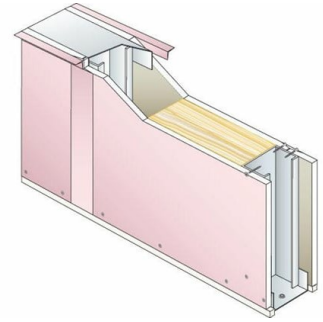


## CLOISON PRÉGYMÉTAL D120/90 FLAM - EI60 - 44DB - M90-35 - LAINE DE VERRE

Cloison de distribution constituée par assemblage de deux plaques PRÉGY de largeur 120cm, vissées sur une ossature métallique délimitant un vide de construction.



### BÉNÉFICE SYSTÈME

Les cloisons de distribution monoparement permettent d'atteindre des performances mécaniques, acoustiques, thermiques et de résistance au feu élevées.

PRÉGYFLAM : répond aux besoins de performances de résistance au feu.

### APPLICATION

Distribution intérieure des pièces dans tous types de locaux.

### PROPRIÉTÉS

| Composition du système | Ossature | Hauteur maximale | Type d'isolant         | Références           |
|------------------------|----------|------------------|------------------------|----------------------|
| 2x1 Prégyflam BA15     | M90-35   | 6,25 m           | Laine de verre - 85 mm | DTA CSTB 9/11-931*v2 |

| Résistance au feu | Référence PV feu            | Rw+C  | Référence acoustique |
|-------------------|-----------------------------|-------|----------------------|
| EI 60 min         | Efectis 11-A-249 Révision 1 | 44 dB | CSTB AC99-016/1-C-7  |

### CONFIGURATIONS DU SYSTÈME

| Ossature | Entraxe ossature | Hauteur maximale |
|----------|------------------|------------------|
| accolés  | 60 cm            | 5,6 m            |
| simples  | 40 cm            | 5,2 m            |
| accolés  | 40 cm            | 6,25 m           |
| simples  | 60 cm            | 4,5 m            |