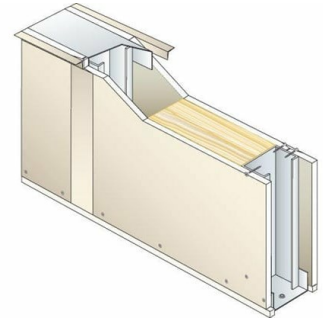


CLOISON PRÉGYMÉTAL D120/90 - EI30 - 37DB - M90-50 - SANS LAINE MINÉRALE

Cloison de distribution constituée par assemblage de deux plaques PRÉGY de largeur 120cm, vissées sur une ossature métallique délimitant un vide de construction.



BÉNÉFICE SYSTÈME

Le choix de la plaque se fera selon le besoin spécifique de la pièce (Absorption de COV, humidité de la pièce, résistance aux chocs, couche d'impression pré-imprimée ...).

APPLICATION

Distribution intérieure des pièces en habitation, parties privatives des logements collectifs et en bureaux.

Pour les pièces humides privatives EB+p (SdB, garage...) : utiliser un parement PRÉGYDRO et faire les joints avec l'enduit PRÉGYDRO.

PROPRIÉTÉS

Composition du système	Ossature	Hauteur maximale	Références
2x1 Prégyploc BA15 Std	M90-50	4 m	DTU 25-41

Résistance au feu	Référence PV feu	Rw+C	Référence acoustique
EI 30 min	Efectis 05-V-151 A + ext 06/1 - 06/2 Rév 3	37 dB	CSTB AC99-016/1-C -7

CONFIGURATIONS POSSIBLES DU SYSTÈME

Ossature	Entraxe ossature	Hauteur maximale
accolés	40 cm	4 m
accolés	60 cm	4 m
simples	40 cm	4 m
simples	60 cm	4 m