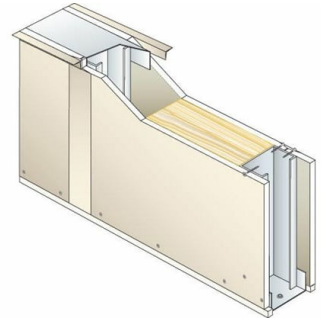


## CLOISON PRÉGYMÉTAL D120/90 - 44DB - M90-50 - LAINE DE VERRE

Cloison de distribution constituée par assemblage de deux plaques PRÉGY de largeur 120cm, vissées sur une ossature métallique délimitant un vide de construction.



### BÉNÉFICE SYSTÈME

Le choix de la plaque se fera selon le besoin spécifique de la pièce (Absorption de COV, humidité de la pièce, résistance aux chocs, couche d'impression pré-imprimée ...).

### APPLICATION

Distribution intérieure des pièces en habitation, parties privatives des logements collectifs et en bureaux.

Pour les pièces humides privatives EB+p (SdB, garage...) : utiliser un parement PRÉGYDRO et faire les joints avec l'enduit PRÉGYDRO.

### PROPRIÉTÉS

Composition du système	Ossature	Hauteur maximale	Type d'isolant	Références
2x1 Prégyploc BA15 Std	M90-50	5,95 m	Laine de verre - 85 mm	DTU 25-41

Rw+C	Référence acoustique
44 dB	CSTB AC99-016/1-C -7

### CONFIGURATIONS POSSIBLES DU SYSTÈME

Ossature	Entraxe ossature	Hauteur maximale
accolés	40 cm	5,95 m
accolés	60 cm	5,3 m
simples	40 cm	4,9 m
simples	60 cm	4,25 m