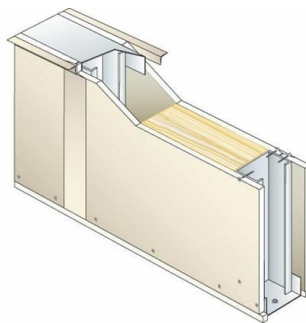


CLOISON PRÉGYMÉTAL D115/90 - EI30 - 41DB - M90-50 - LAINE DE VERRE

Cloison de distribution constituée par assemblage de deux plaques PRÉGY de largeur 120cm, vissées sur une ossature métallique délimitant un vide de construction.



BÉNÉFICE SYSTÈME

Le choix de la plaque se fera selon le besoin spécifique de la pièce (Absorption de COV, humidité de la pièce, résistance aux chocs, couche d'impression pré-imprimée ...).

APPLICATION

Distribution intérieure des pièces en habitation, parties privatives des logements collectifs et en bureaux.

Pour les pièces humides privatives EB+p (SdB, garage...) : utiliser un parement PRÉGYDRO et faire les joints avec l'enduit PRÉGYDRO.

PROPRIÉTÉS

| Composition du système | Ossature | Hauteur maximale | Type d'isolant | Références |
|------------------------|----------|------------------|------------------------|------------|
| 2x1 Prégyplac BA13 Std | M90-50 | 4 m | Laine de verre - 85 mm | DTU 25-41 |

| Résistance au feu | Référence PV feu | Rw+C | Référence acoustique |
|-------------------|-----------------------------|-------|------------------------|
| EI 30 min | Efectis 05-V-151 + ext 06/1 | 41 dB | Simulation Acous STIFF |

CONFIGURATIONS POSSIBLES DU SYSTÈME

| Ossature | Entraxe ossature | Hauteur maximale |
|----------|------------------|------------------|
| accolés | 40 cm | 4 m |
| accolés | 60 cm | 4 m |
| simples | 40 cm | 4 m |
| simples | 60 cm | 4 m |