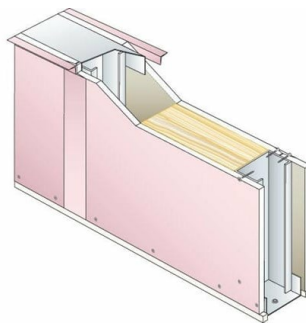


CLOISON PRÉGYMÉTAL D100/70 FLAM - EI60 - 37DB - M70-50 - SANS LAINE MINÉRALE

Cloison de distribution constituée par assemblage de deux plaques PRÉGY de largeur 120cm, vissées sur une ossature métallique délimitant un vide de construction.



BÉNÉFICE SYSTÈME

Les cloisons de distribution monoparement permettent d'atteindre des performances mécaniques, acoustiques, thermiques et de résistance au feu élevées.

PRÉGYFLAM : répond aux besoins de performances de résistance au feu.

APPLICATION

Distribution intérieure des pièces dans tous types de locaux.

PROPRIÉTÉS

| Composition du système | Ossature | Hauteur maximale | Références |
|------------------------|----------|------------------|-----------------|
| 2x1 Prégyflam BA15 | M70-50 | 5,5 m | DTA 9/11-931*v2 |

| Résistance au feu | Référence PV feu | Rw+C | Référence acoustique |
|-------------------|------------------|-------|------------------------|
| EI 60 min | Efectis 06-V-129 | 37 dB | Simulation Acous STIFF |

CONFIGURATIONS DU SYSTÈME

| Ossature | Entraxe ossature | Hauteur maximale |
|----------|------------------|------------------|
| accolés | 40 cm | 5,5 m |
| accolés | 60 cm | 4,95 m |
| simples | 40 cm | 4,5 m |
| simples | 60 cm | 3,9 m |