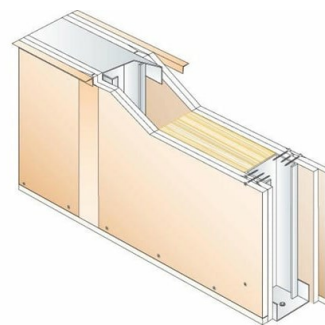


CLOISON PRÉGYWAB D98/48 - EI60 - 49DB - M48-35 WAB - LAINE DE VERRE

Cloison de distribution constituée par assemblage de plaques PRÉGYWAB de largeur 120cm, vissées sur une ossature métallique PRÉGYWAB délimitant un vide de construction.



BÉNÉFICE SYSTÈME

PRÉGYWAB est une gamme étendue en terme de performances mécaniques, acoustiques, thermiques et de résistance au feu.

Résistante aux conditions sévères d'humidité, les plaques de couleur orange facilitent l'identification sur chantier.

Plaque haute dureté de type (GM-I) selon la norme EN 15283-1.

Cette plaque de plâtre se pose, se visse et se découpe comme une plaque standard.

APPLICATION

Locaux humides collectifs EB+c et EC (cuisines collectives, douches collectives ou individuelles, sanitaires accessibles au public, vestiaires collectifs, laveries collectives, ...)

PROPRIÉTÉS

Composition du système	Ossature	Hauteur maximale	Type d'isolant	Références
2x2 PrégyWab BA13	M48-35	4,15 m	Laine de verre - 45 mm	DTA CSTB 9-14-1004 V2

Résistance au feu	Référence PV feu	Rw+C	Référence acoustique
EI 60 min	Efectis 06-V-052 + ext 06/2 - 06/3 Rév 1 - 08/5	49 dB	Simulation Acous STIFF

CONFIGURATIONS DU SYSTÈME

Ossature	Entraxe ossature	Hauteur maximale
accolés	40 cm	4,15 m
accolés	60 cm	3,75 m
simples	40 cm	3,4 m
simples	60 cm	3 m