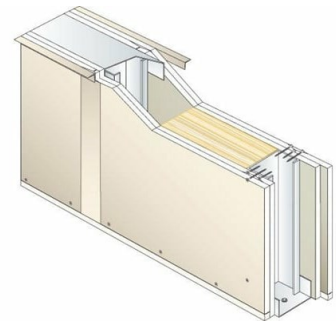


## CLOISON PRÉGYMÉTAL D150/100 - EI60 - 44DB - M100-50 - SANS LAINE MINÉRALE

Cloison de distribution constituée par assemblage de quatre plaques PRÉGY de largeur 120cm, vissées sur une ossature métallique délimitant un vide de construction.



### BÉNÉFICE SYSTÈME

Les cloisons de distribution double parement permettent d'atteindre des performances mécaniques, acoustiques, thermiques et de résistance au feu élevées.

Le choix de la plaque se fera selon le besoin spécifique de la pièce (Absorption de COV, humidité de la pièce, résistance aux chocs, couche d'impression pré-imprimée ...).

### APPLICATION

Locaux scolaires et hôpitaux, hôtellerie, locaux industriels et commerciaux...

Pour les pièces humides privatives EB+p (SdB, douche...), collectives EB+c (cuisine et laverie collectives...) : utiliser un parement PRÉGYDRO avec sous-couche PRÉGYTANCHE.

### PROPRIÉTÉS

Composition du système	Ossature	Hauteur maximale	Références
2x2 Prégyplac BA13 Std	M100-50	6,9 m	DTU 25-41

Résistance au feu	Référence PV feu	Rw+C	Référence acoustique
EI 60 min	Efectis 06-V-052 + ext 06/2 - 06/3 Rév 1	44 dB	Simulation Acous STIFF

### CONFIGURATIONS POSSIBLES DU SYSTÈME

Ossature	Entraxe ossature	Hauteur maximale
accolés	40 cm	6,9 m
simples	40 cm	5,75 m
simples	60 cm	5,1 m
accolés	60 cm	6,25 m