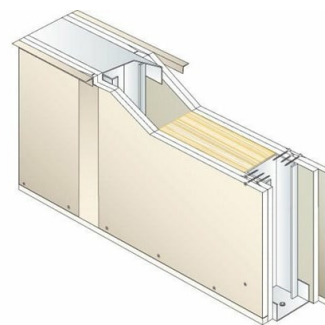


## CLOISON PRÉGYMÉTAL D145/84 DB S+ - EI60 - 60DB - M84-35 DB - LAINE DE VERRE

Cloison distributive constituée d'une plaque de plâtre PRÉGY BA18 S haute dureté et d'une plaque de plâtre PRÉGY BA13 par parement. Le parement intérieur est vissé sur une ossature métallique délimitant un vide de construction. Le parement extérieur est uniquement vissé plaque sur plaque.



### BÉNÉFICE SYSTÈME

Les cloisons de distribution PRÉGYMÉTAL avec parements hétérogènes permettent d'atteindre des performances mécaniques, acoustiques, thermiques et de résistance au feu élevées.

### APPLICATION

Locaux scolaires et hôpitaux, hôtellerie, locaux industriels et commerciaux...

Pour les pièces humides privatives EB+p ou collectives EB+c (cuisine et laverie collectives...) : utiliser un parement PRÉGYDRO avec sous-couche PRÉGYTANCHE.

### PROPRIÉTÉS

Composition du système	Ossature	Hauteur maximale	Type d'isolant	Références
2x1 Prégyplac BA18 S + 1 Prégyplac dB BA13	M84-35	5,8 m	Laine de verre - 85 mm	CSTB 9_12_962_v2

Résistance au feu	Référence PV feu	Rw+C	Référence acoustique
EI 60 min	Efectis 11-A-247	60 dB	Simulation Acous STIFF

### CONFIGURATIONS DU SYSTÈME

Ossature	Entraxe ossature	Hauteur maximale
accolés	45 cm	5,8 m
accolés	90 cm	5,45 m
simples	45 cm	5,45 m
simples	90 cm	4,35 m