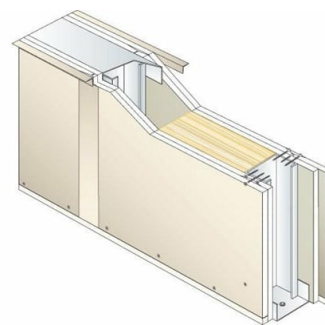


CLOISON PRÉGYMÉTAL D145/84 DB S - EI60 - 57DB - M84-35 DB - LAINE DE VERRE

Cloison distributive constituée d'une plaque de plâtre PRÉGY BA18 S haute dureté et d'une plaque de plâtre PRÉGY BA13 par parement. Le parement intérieur est vissé sur une ossature métallique délimitant un vide de construction. Le parement extérieur est uniquement vissé plaque sur plaque.



BÉNÉFICE SYSTÈME

Les cloisons de distribution PRÉGYMÉTAL avec parements hétérogènes permettent d'atteindre des performances mécaniques, acoustiques, thermiques et de résistance au feu élevées.

APPLICATION

Locaux scolaires et hôpitaux, hôtellerie, locaux industriels et commerciaux...

Pour les pièces humides privatives EB+p ou collectives EB+c (cuisine et laverie collectives...) : utiliser un parement PRÉGYDRO avec sous-couche PRÉGYTANCHE.

PROPRIÉTÉS

| Composition du système | Ossature | Hauteur maximale | Type d'isolant | Références |
|---|----------|------------------|------------------------|-----------------|
| 2x1 Prégyplac BA18 S + 1 Prégyplac BA13 Std | M84-35 | 5,8 m | Laine de verre - 85 mm | DTA 9/12-962*v1 |

| Résistance au feu | Référence PV feu | Rw+C | Référence acoustique |
|-------------------|------------------|-------|------------------------|
| EI 60 min | Efectis 11-A-247 | 57 dB | Simulation Acous STIFF |

CONFIGURATIONS DU SYSTÈME

| Ossature | Entraxe ossature | Hauteur maximale |
|----------|------------------|------------------|
| accolés | 45 cm | 5,8 m |
| accolés | 90 cm | 5,45 m |
| simples | 45 cm | 5,45 m |
| simples | 90 cm | 4,35 m |