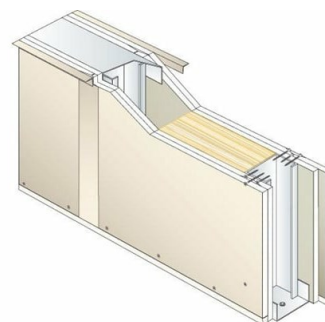


## CLOISON PRÉGYMÉTAL D140/90 - 51DB - M90-50 - LAINE DE VERRE

Cloison de distribution constituée par assemblage de quatre plaques PRÉGY de largeur 120cm, vissées sur une ossature métallique délimitant un vide de construction.



### BÉNÉFICE SYSTÈME

Les cloisons de distribution double parement permettent d'atteindre des performances mécaniques, acoustiques, thermiques et de résistance au feu élevées.

Le choix de la plaque se fera selon le besoin spécifique de la pièce (Absorption de COV, humidité de la pièce, résistance aux chocs, couche d'impression pré-imprimée ...).

### APPLICATION

Locaux scolaires et hôpitaux, hôtellerie, locaux industriels et commerciaux...

Pour les pièces humides privatives EB+p (SdB, douche...), collectives EB+c (cuisine et laverie collectives...) : utiliser un parement PRÉGYDRO avec sous-couche PRÉGYTANCHE.

### PROPRIÉTÉS

| Composition du système | Ossature | Hauteur maximale | Type d'isolant         | Références |
|------------------------|----------|------------------|------------------------|------------|
| 2x2 Prégyplac BA13 Std | M90-50   | 6,45 m           | Laine de verre - 85 mm | DTU 25-41  |

| Rw+C  | Référence acoustique  |
|-------|-----------------------|
| 51 dB | CSTB AC99-016/1-C - 9 |

### CONFIGURATIONS DU SYSTÈME

| Ossature | Entraxe ossature | Hauteur maximale |
|----------|------------------|------------------|
| accolés  | 40 cm            | 6,45 m           |
| accolés  | 60 cm            | 5,85 m           |
| simples  | 40 cm            | 5,4 m            |
| simples  | 60 cm            | 4,75 m           |