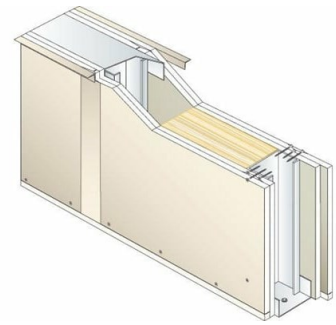


CLOISON PRÉGYMÉTAL D120/70 - 50DB - M70-50 - LAINE DE VERRE

Cloison de distribution constituée par assemblage de quatre plaques PRÉGY de largeur 120cm, vissées sur une ossature métallique délimitant un vide de construction.



BÉNÉFICE SYSTÈME

Les cloisons de distribution double parement permettent d'atteindre des performances mécaniques, acoustiques, thermiques et de résistance au feu élevées.

Le choix de la plaque se fera selon le besoin spécifique de la pièce (Absorption de COV, humidité de la pièce, résistance aux chocs, couche d'impression pré-imprimée ...).

APPLICATION

Locaux scolaires et hôpitaux, hôtellerie, locaux industriels et commerciaux...

Pour les pièces humides privatives EB+p (SdB, douche...), collectives EB+c (cuisine et laverie collectives...) : utiliser un parement PRÉGYDRO avec sous-couche PRÉGYTANCHE.

PROPRIÉTÉS

Composition du système	Ossature	Hauteur maximale	Type d'isolant	Références
2x2 Prégyplac BA13 Std	M70-50	5,55 m	Laine de verre - 70 mm	DTU 25-41

Rw+C	Référence acoustique
50 dB	CSTB AC99-016/1-C - 8

CONFIGURATIONS DU SYSTÈME

Ossature	Entraxe ossature	Hauteur maximale
accolés	40 cm	5,55 m
accolés	60 cm	5,05 m
simples	40 cm	4,6 m
simples	60 cm	4 m