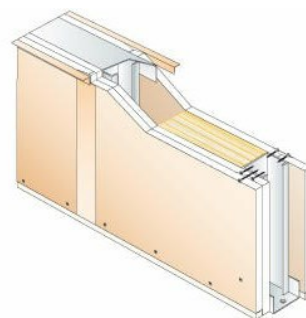


CLOISON PRÉGYWAB D102/48 S - 48DB - M48-35 WAB - LAINE DE VERRE

Cloison de distribution constituée par assemblage de plaques PRÉGYWAB S de largeur 90cm, vissées sur une ossature métallique PRÉGYWAB délimitant un vide de construction.



BÉNÉFICE SYSTÈME

Les cloisons de distribution avec parements multiples permettent d'atteindre des performances mécaniques, acoustiques, thermiques et de résistance au feu élevées.

PRÉGYWAB : gamme étendue en terme de performances mécaniques, acoustiques, thermiques et de résistance au feu.

Résistante aux conditions sévères d'humidité, les plaques de couleur orange facilitent l'identification sur chantier.

Plaque haute dureté de type (GM-I) selon la norme EN 15283-1.

Cette plaque de plâtre se pose, se visse et se découpe comme une plaque standard.

APPLICATION

Locaux humides collectifs EB+c et EC (cuisines collectives, douches collectives ou individuelles, sanitaires accessibles au public, vestiaires collectifs, laveries collectives, ...)

PROPRIÉTÉS

Composition du système	Ossature	Hauteur maximale	Type d'isolant	Références
2+1 PrégyWab BA18 S	M48-35	3,95 m	Laine de verre - 45 mm	DTA CSTB 9-14-1004 V2

Rw+C	Référence acoustique
48 dB	Simulation Acous STIFF

CONFIGURATIONS POSSIBLES DU SYSTÈME

Ossature	Entraxe ossature	Hauteur maximale
accolés	45 cm	3,95 m
accolés	90 cm	3,2 m
simples	45 cm	3,2 m
simples	90 cm	2,5 m