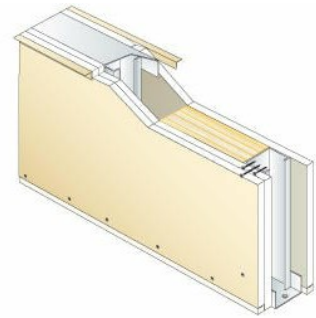


CLOISON PRÉGYMÉTAL D138/84 - EI120 - M84-35 - SANS LAINE MINÉRALE

Cloison de distribution constituée par assemblage de plusieurs plaques PRÉGY de largeur 120cm, haute dureté vissées sur une ossature métallique délimitant un vide de construction.



BÉNÉFICE SYSTÈME

Les cloisons de distribution avec parements multiples permettent d'atteindre des performances mécaniques, acoustiques, thermiques et de résistance au feu élevées.

Le choix de la plaque se fera selon le besoin spécifique de la pièce (humidité de la pièce, résistance aux chocs).

APPLICATION

Locaux scolaires et hôpitaux, hôtellerie, locaux industriels et commerciaux...

Pour les pièces humides privatives EB+p (SdB, douche...), collectives EB+c (cuisine et laverie collectives...) : utiliser un parement PRÉGYDRO avec sous-couche PRÉGYTANCHE.

PROPRIÉTÉS

Composition du système	Ossature	Hauteur maximale	Références
2+1 Prégyplac BA18 Std	M84-35	5,8 m	DTA 9/11-931*v2

Résistance au feu	Référence PV feu	Référence acoustique
EI 120 min	Efectis 09-V-238 + ext 10/2	Simulation Acous STIFF

CONFIGURATIONS POSSIBLES DU SYSTÈME

Ossature	Entraxe ossature	Hauteur maximale
accolés	40 cm	5,8 m
accolés	60 cm	5,5 m