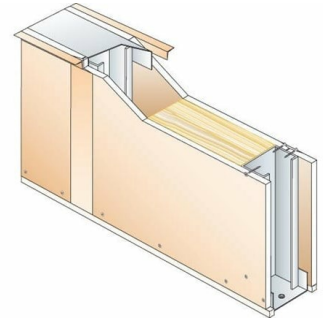


## Cloison PRÉGYWAB D95/70 - EI60 - 44 dB - M70-35 Wab - Laine de Roche

Fourniture et pose d'une cloison de distribution non porteuse PREGYMETAL, adaptée aux locaux très humides EB+C et EC, de chez Siniat ou techniquement équivalent, constituée de plaques de plâtre PRÉGYWAB, composées d'un cœur spécialement formulé et d'un parement non tissé hydrofugé renforcé, vissées sur une ossature métallique PREGYWAB.



### CARACTÉRISTIQUES ET SPÉCIFICATIONS PARTICULIÈRES

**Composition du système :** 2x1 PrégYWab BA13

**Ossature :** M70-35

**Hauteur maximale :** 4 m

**Type d'isolant :** Laine de roche - 50 mm

**Résistance au feu :** EI 60 min

**Dureté :** Haute dureté

**Rw+C :** 44 dB

**Épaisseur totale du système :** 95 mm

**Finition :** Traitement des joints par bande pour joints et enduit PRÉGYWAB suivant procédé Siniat

### MISE EN ŒUVRE

Conformément aux normes en vigueur, DTU 25.41, avis technique, procès verbaux d'essais, prescriptions **Siniat** et spécifications du marché.

### LOCALISATION