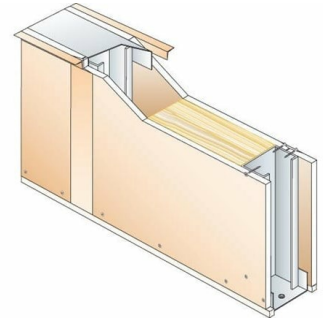


Cloison PRÉGYWAB D95/70 - 44dB - M70-35 Wab - Laine de verre

Fourniture et pose d'une cloison de distribution non porteuse PREGYMETAL, adaptée aux locaux très humides EB+C et EC, de chez Siniat ou techniquement équivalent, constituée de plaques de plâtre PRÉGYWAB, composées d'un cœur spécialement formulé et d'un parement non tissé hydrofugé renforcé, vissées sur une ossature métallique PREGYWAB.



CARACTÉRISTIQUES ET SPÉCIFICATIONS PARTICULIÈRES

Composition du système : 2x1 PrégYWab BA13

Ossature : M70-35

Hauteur maximale : 4,6 m

Type d'isolant : Laine de verre - 60 mm

Dureté : Haute dureté

Rw+C : 44 dB

Épaisseur totale du système : 95 mm

Finition : Traitement des joints par bande pour joints et enduit PRÉGYWAB suivant procédé Siniat

MISE EN ŒUVRE

Conformément aux normes en vigueur, DTU 25.41, avis technique, procès verbaux d'essais, prescriptions **Siniat** et spécifications du marché.

LOCALISATION